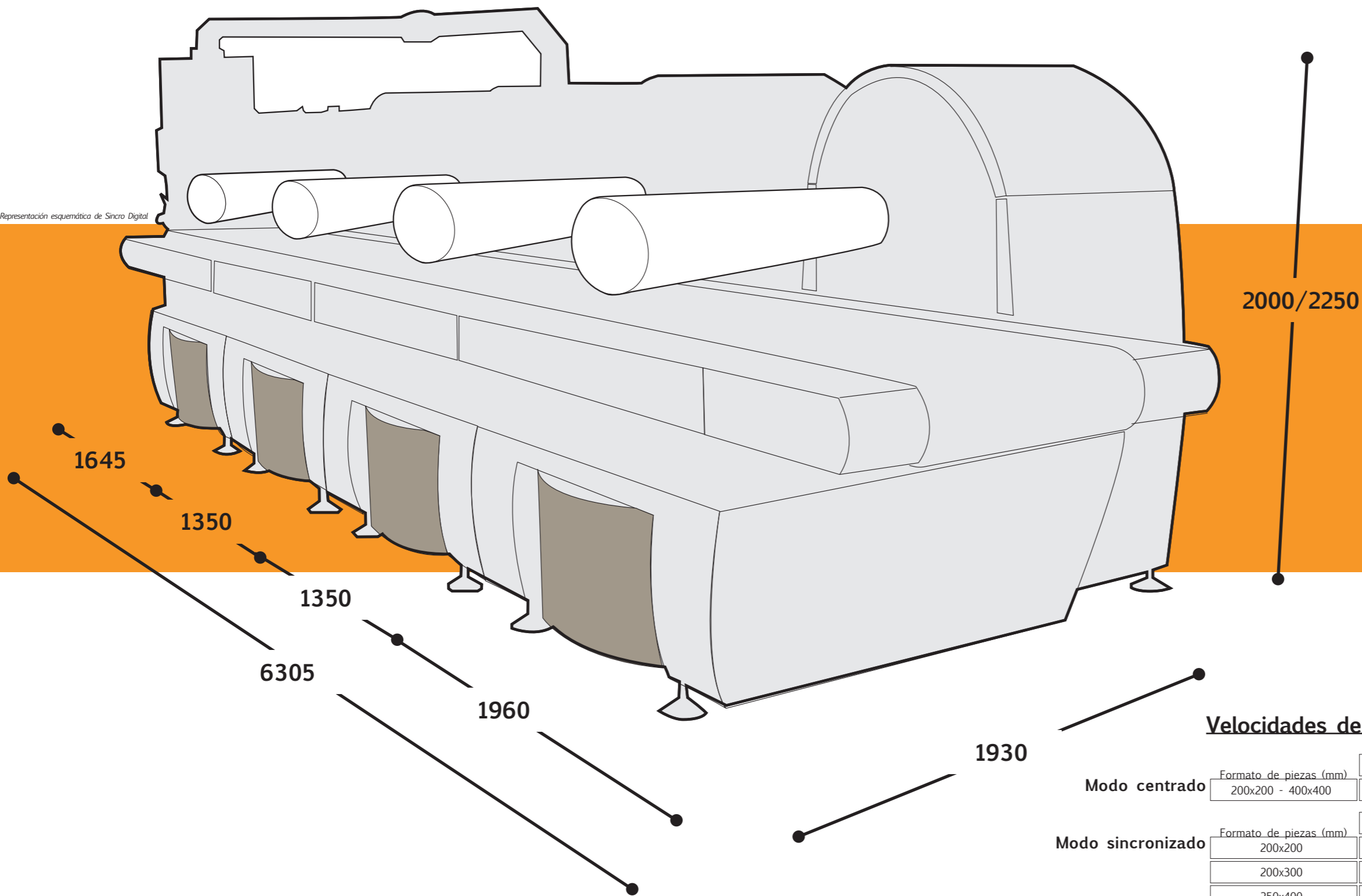


Información Técnica

Representación esquemática de Sincro Digital

SINCRO
DIGITAL



Número cabezales de impresión: de 1 a 8
Tensión de red: trifase 380 V / 220 V / 50-60 Hz
Potencia: 3 kW
Presión de aire: 5 bars

Rodillos de impresión (Digital Roller y Flexografía)

		Ø 250	Ø 300	Ø 350	Ø 460
Superficie útil de decoración (mm)	centrado	640x485	640x640	640x800	640x1140
	sincronizado	640x740	640x900	640x1050	640x1400
Espesor de piezas (mm)		5-30	5-30	5-30	5-30

*
(1) Calculadas tomando como base una velocidad de 60 metros/minuto.
(2) Asumiendo flujos de alimentación de piezas constantes y uniformes. Los espacios entre cada pieza computan como piezas a efectos de cálculo.

Velocidades de decoración (piezas/minuto)*

		Ø 250	Ø 300	Ø 350	Ø 460
Modo centrado	Formato de piezas (mm)				
	200x200 - 400x400	76	64	55	42
Modo sincronizado	Formato de piezas (mm)				
	200x200	150	150	150	150
	200x300	150	150	150	150
	250x400	120	120	120	120
	300x300	120	120	120	120
	330x330	113	113	113	113
Modo multi-cara alta velocidad	Formato de piezas (mm)				
	200x200	153 (2 caras)	127 (2 caras)	109 (2 caras) 164 (3 caras)	83 (2 caras) 125 (3 caras)
	200x300	153 (2 caras)	127 (2 caras)	109 (2 caras) 164 (3 caras)	83 (2 caras) 125 (3 caras)
	250x400	153 (2 caras)	127 (2 caras)	109 (2 caras) 164 (3 caras)	83 (2 caras) 125 (3 caras)
	300x300		127 (2 caras)	109 (2 caras)	83 (2 caras) 125 (3 caras)
	400x400				83 (2 caras)